

## УП

УП1



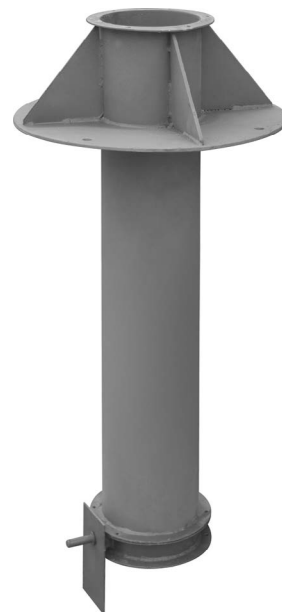
Без клапана

УП2



С ручным управлением

УП3



С площадкой под привод

УП 1 - 160

1 2 3

- 1 УП - узел прохода
- 1 - исполнение без клапана
- 2 - исполнение с ручным управлением
- 3 - исполнение с механическим управлением
- 3 160 - типоразмер, мм

**ПРИМЕНЕНИЕ**

Узлы прохода предназначены для установки на них стальных шахт круглого сечения в системах механической и естественной вентиляции помещений общего назначения.

**КОНСТРУКЦИЯ**

Узлы прохода общего назначения по конструкции соответствуют серии 5.904-45 и изготавливаются из черной стали по ТУ 4863-035-15185548-2008.

Узлы прохода поставляются в разобранном виде партиями.

УП2/3 изготавливаются с утепленным клапаном.

**ВЗРЫВОЗАЩИЩЕННОЕ ИСПОЛНЕНИЕ**

Узлы прохода взрывозащищенного исполнения (УП6 и УП7) соответствуют серии 5.904-11 и изготавливаются в соответствии с ТУ 4863-055-15185548-2012. Они отличаются от общего исполнения применением специальных латунных элементов, исключающих возможность возникновения искр между соприкасающимися частями в процессе эксплуатации.

Предусмотрены узлы прохода 4 исполнений:

УП6 - с неутепленным клапаном, с кольцом для сбора конденсата и без кольца.

УП7 - с утепленным клапаном, с кольцом для сбора конденсата и без кольца.

**ВНИМАНИЕ!**

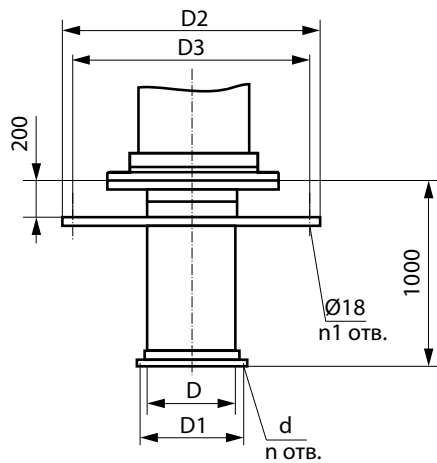
Для исполнения УП3 (с механическим управлением), электропривод не входит в комплект и заказывается отдельно.



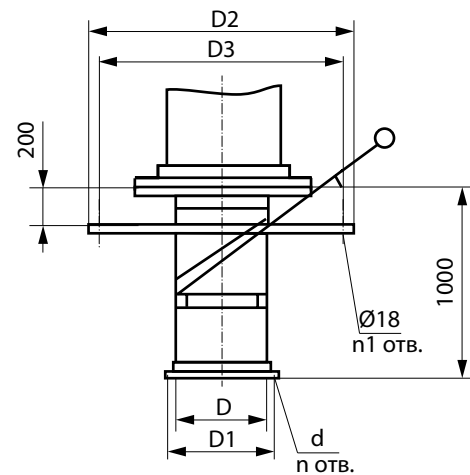
## РАЗМЕРЫ, ММ

| Обозначение  | Исполнение | D    | D1   | D2   | D3   | d  | n  | n1 | Масса, кг |       |       |
|--------------|------------|------|------|------|------|----|----|----|-----------|-------|-------|
|              |            |      |      |      |      |    |    |    | УП1       | УП2   | УП3   |
| УП1-100      | б/к        | 100  | 140  | 540  | 472  | 7  | 4  | 4  | 10,5      | -     | -     |
| УП1-125      | б/к        | 125  | 155  | 540  | 472  | 7  | 6  | 4  | 10,9      | -     | -     |
| УП1-140      | б/к        | 140  | 160  | 540  | 472  | 7  | 6  | 4  | 11        | -     | -     |
| УП1-160      | б/к        | 160  | 180  | 540  | 472  | 7  | 6  | 4  | 11,4      | -     | -     |
| УП1-180      | б/к        | 180  | 210  | 540  | 472  | 7  | 6  | 4  | 11,8      | -     | -     |
| УП1/2/3-200  | б/к; с/к   | 200  | 230  | 540  | 472  | 7  | 6  | 4  | 19        | 20,8  | 22,2  |
| УП1/2/3-250  | б/к; с/к   | 250  | 280  | 540  | 472  | 7  | 6  | 4  | 20,1      | 22,3  | 23,8  |
| УП1/2/3-315  | б/к; с/к   | 315  | 385  | 540  | 472  | 7  | 8  | 8  | 22,4      | 26,6  | 29,8  |
| УП1/2/3-400  | б/к; с/к   | 400  | 460  | 840  | 772  | 7  | 10 | 8  | 40,7      | 46,5  | 50,2  |
| УП1/2/3-450  | б/к; с/к   | 450  | 480  | 840  | 772  | 7  | 10 | 8  | 41,2      | 47,9  | 52    |
| УП1/2/3-500  | б/к; с/к   | 500  | 530  | 840  | 772  | 7  | 10 | 8  | 41,4      | 49,2  | 53,7  |
| УП1/2/3-630  | б/к; с/к   | 630  | 660  | 1140 | 1072 | 10 | 12 | 8  | 61,3      | 74,4  | 79,7  |
| УП1/2/3-710  | б/к; с/к   | 710  | 740  | 1140 | 1072 | 10 | 12 | 8  | 62,3      | 75,9  | 81,8  |
| УП1/2/3-800  | б/к; с/к   | 800  | 830  | 1140 | 1072 | 10 | 12 | 8  | 63,3      | 77,6  | 84,2  |
| УП1/2/3-1000 | б/к; с/к   | 1000 | 1040 | 1340 | 1272 | 10 | 16 | 8  | 78,9      | 83    | 113,8 |
| УП1/2/3-1250 | б/к; с/к   | 1250 | 1290 | 1590 | 1522 | 12 | 18 | 8  | 96,1      | 101,3 | 143,3 |

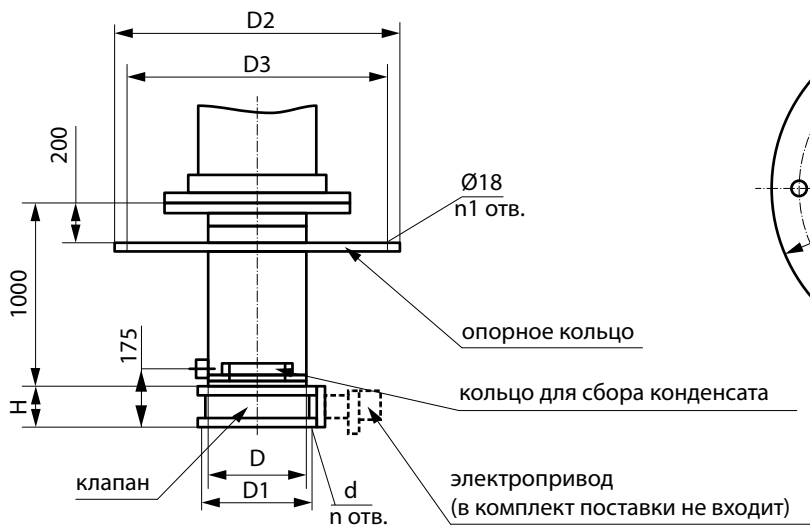
б/к - без кольца для сбора конденсата; с/к - с кольцом для сбора конденсата



Без клапана



С ручным управлением



С площадкой под привод